

MODUL'AIN® 155 - Système de réservation pour passage de canalisation

Présentation du produit

Système ingénieux et innovant permettant de créer une réservation pour le passage de canalisation(s).

Utilisation

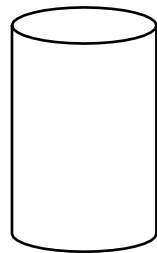
Créer des réservations au sein d'une dalle béton. Permet le passage de canalisations eaux pluviales, arrivée sanitaires, VMC, câbles électriques, etc...

Avantages :

- Positionnement précis de la réservation, sans risque de déplacement lors du coulage
- Réservation propre sans risque d'infiltration (grâce au couvercle)
- Sécurité optimum sur le chantier jusqu'au passage des canalisations
- Pas de gêne occasionnée par le système pour travailler sur la dalle (aucun élément en surface)
- Rebouchage rapide, simplifié et sans risque de désolidarisation de la dalle, la base servant de retenue du rebouchage.

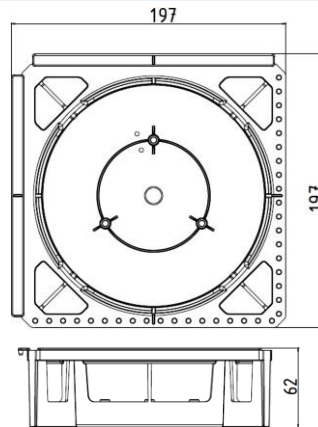
Caractéristiques

- Ensemble de 3 pièces : une base, un fourreau et un couvercle
- Permet de réaliser une réservation de \varnothing 155.
- Possibilité d'assembler plusieurs modules entre eux avec différents entraxes.
- Matière : Polypropylène
- Modèle breveté
- Fabrication Française

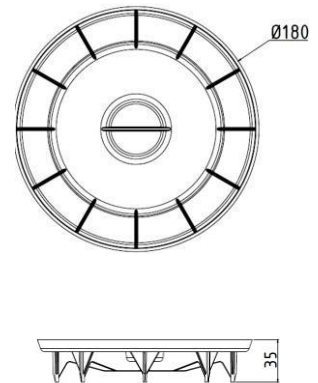


Fourreau carton
 \varnothing 155mm

Hauteur 200 mm



Base
(Poids : 109g)

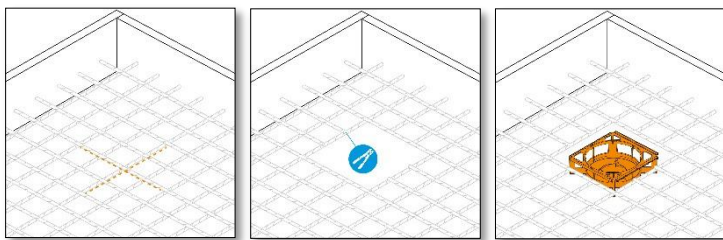


Couvercle
Poids : 94g

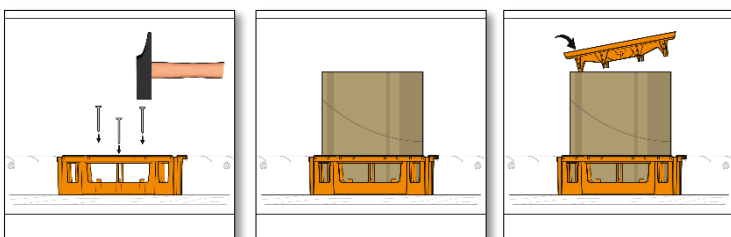
Pour canalisation diamètre 100, 125, 140 mm

UTILISATION

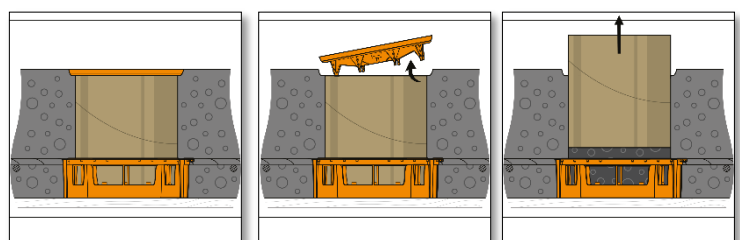
ETAPE 1 : Réaliser le coffrage, déterminer l'emplacement de la canalisation et placer le module MODULAIN® dans le treillis



ETAPE 2 : Fixer le MODULAIN® au coffrage à l'aide de 3 clous. Emboiter le fourreau et déposer le couvercle



ETAPE 3 : Couler le béton et appliquer le temps de séchage nécessaire. Oter le couvercle et retirer le fourreau.



ETAPE 4 : Découper le fond de la réservation avec une scie cloche ou au cutter. Glisser la/les canalisation(s) ou câbles. Procéder au rebouchage.

